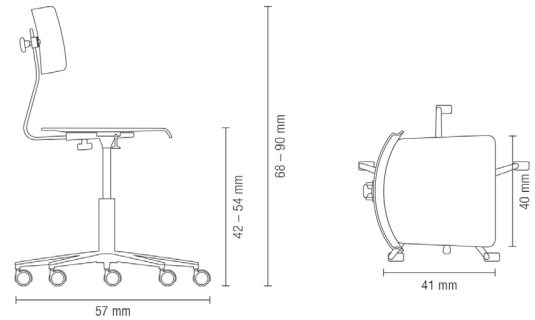




my chajr^{by-schoch.ch}



Drehstuhl: Sitz- und Rücken
Buche, 9-fach formverleimt

Füsse: Fusskreuz Aluminium poliert,
Steg schwarz Ø 60

Gasliftsäule: verchromt

Drehstuhl	Artikelnummer GR / TR	ohne MwSt. in CHF	mit MwSt. in CHF
Buche naturlackiert	00153680 / 00154126	425.00	459.00
Buche gebeizt schwarz	00153681 / 00154127	448.00	483.85
Kunstharz belegt schwarz Kante lackiert schwarz	00153683 / 00154128	455.00	491.40
Kunstharz belegt schwarz Kante Buche natur geölt	00154039 / 00154129	455.00	491.40
Kunstharz belegt weiss Kante lackiert weiss	00153684 / 00154130	455.00	491.40
Kunstharz belegt weiss Kante Buche natur geölt	00154040 / 00154131	455.00	491.40
Ersatzrollen GR /TR Set	00153690 / 00155418	75.00	81.00

***Farben RAL Buntfarben**

01 verkehrsgelb			
02 gelb			
03 orange			
04 signalrot / Ferrari Rot			
05 verkehrsrot	00153682*	455.00 (+180.00)	491.40
06 lichtblau			
07 wasserblau			
08 ozeanblau			
09 bordeauxviolett			
10 blaulila			
11 graubraun	00154461* / 00154462*	455.00 (+180.00)	491.40
12 schwarz			

NCS

001 anthrazit

* Farbzuschlag bei Bestellmenge
bis 30 Stück Buntfarben

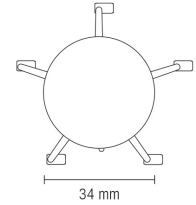
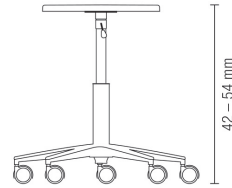
00153884

180.00 netto

pro Auftrag

Lieferfrist 4-6 Wochen
Preise gültig ab 01. März 2014

Kontakt und Bezugsquellen www.by-schoch.ch



Hocker: Sitz Buche
Multiplex 15-fach formverleimt

Füsse: Fusskreuz Aluminium poliert,
Steg schwarz Ø 50

Gasliftsäule: verchromt

Hocker	Artikelnummer GR / TR	ohne MwSt. in CHF	mit MwSt. in CHF
Buche naturlackiert	00153685 / 00154132	250.00	270.00
Buche gebeizt schwarz	00153686 / 00154133	260.00	280.80
Kunstharz belegt schwarz Kante lackiert schwarz	00153688 / 00154134	265.00	286.20
Kunstharz belegt schwarz Kante Buche natur geölt	00154041 / 00154135	265.00	286.20
Kunstharz belegt weiss Kante lackiert weiss	00153689 / 00154136	265.00	286.20
Kunstharz belegt weiss Kante Buche natur geölt	00154042 / 00154137	265.00	286.20
Ersatzrollen GR /TR Set	00153690 / 00155418	75.00	81.00

***Farben RAL Buntfarben**

01 verkehrsgelb			
02 gelb			
03 orange			
04 signalrot / Ferrari Rot			
05 verkehrsrot	00153687*	265.00 (+180.00)	286.20
06 lichtblau			
07 wasserblau			
08 ozeanblau			
09 bordeauxviolett			
10 blaulila			
11 graubraun	00154463* / 00154464*	265.00 (+180.00)	286.20
12 schwarz			

NCS

001 anthrazit

* Farbzuschlag bei Bestellmenge
bis 30 Stück, Buntfarben

00153884	180.00 netto	pro Auftrag
----------	--------------	-------------

Lieferfrist 4-6 Wochen
Preise gültig ab 01. März 2014

Kontakt und Bezugsquellen www.by-schoch.ch